




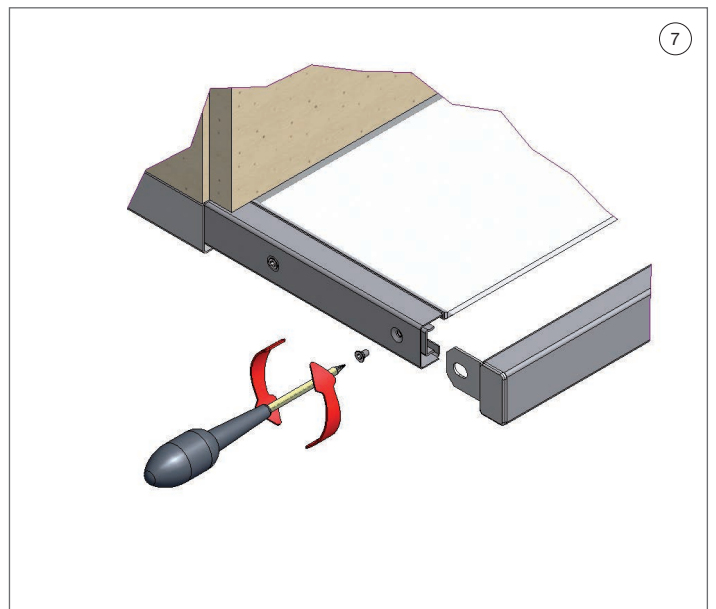
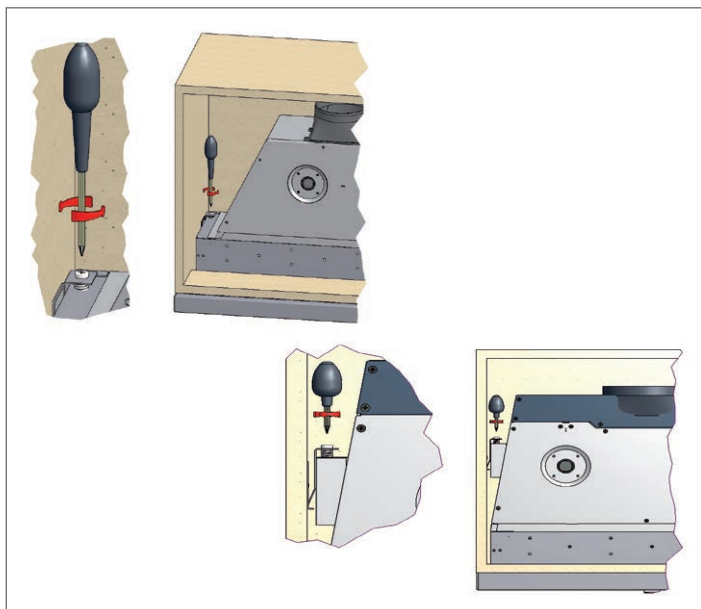
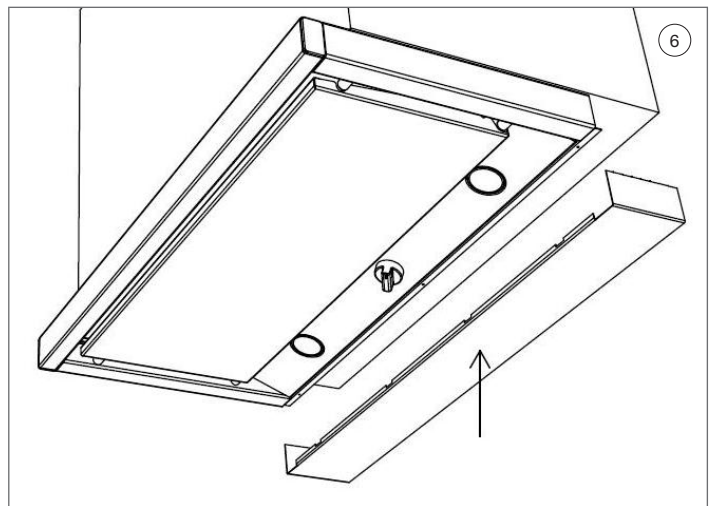
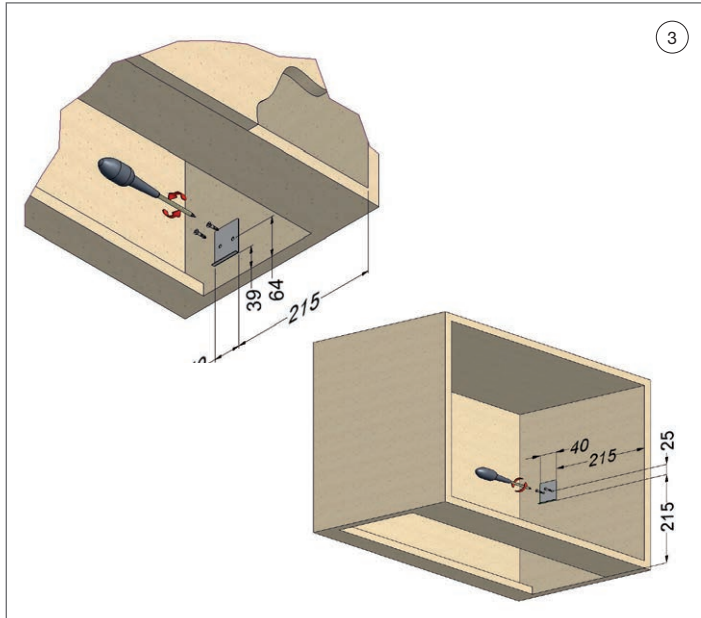
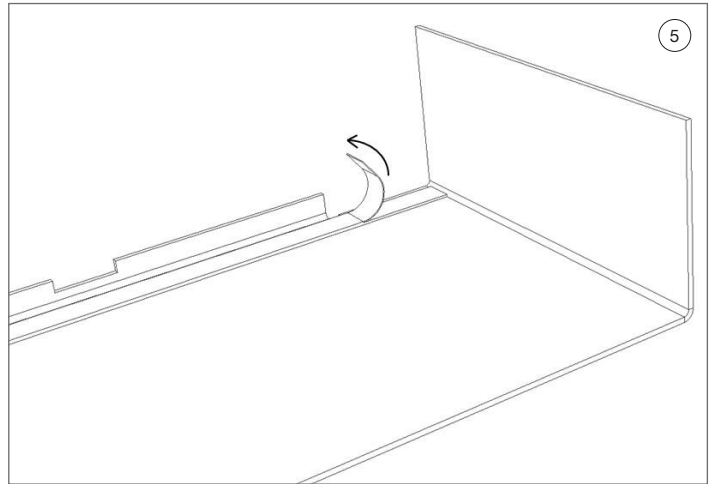
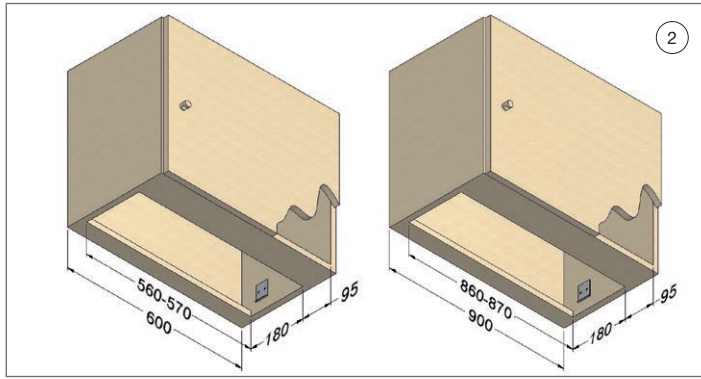
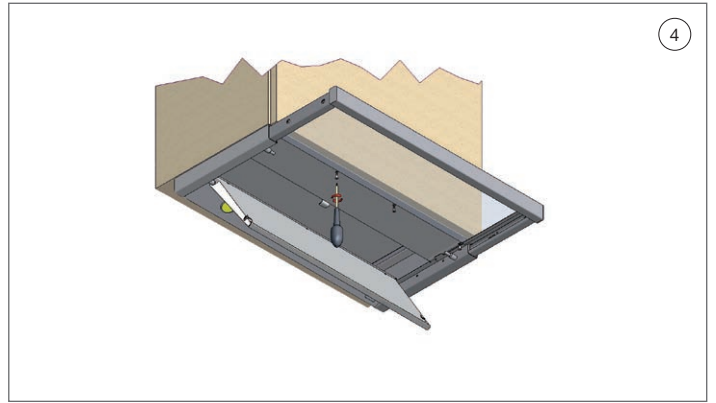


NL - België Nederland	Installatievoorschriften	p. 4
FR - France Belgique Suisse	Instructions d'installation	p. 6
EN - English	Installation instructions	p. 8
DE - Deutschland Belgien Österreich Schweiz	Montageanleitung	p. 10

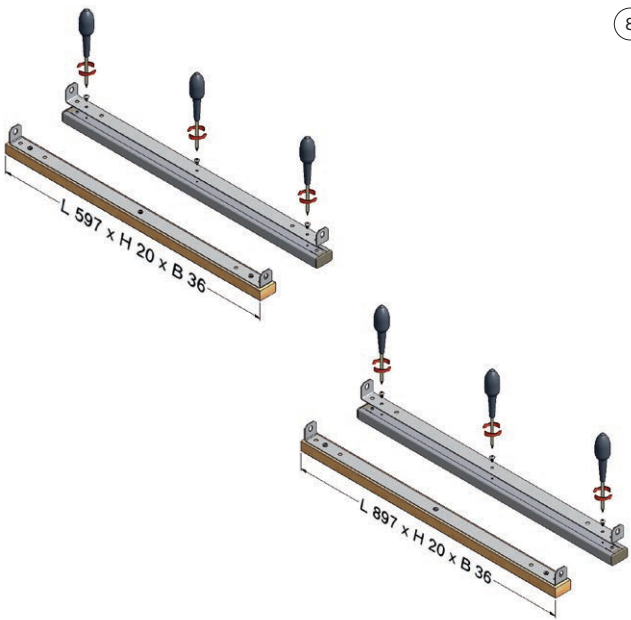
661/15 - 662/15 - 663/15
691/15 - 692/15 - 693/15

NOVY®

			①
Type 661	4 x 906140	3 x 906188	
Type 662/663	4 x 906140	3 x 906188	
Type 691/692/693	6 x 906140	4 x 906188	
			
Type 661	6 x 906151	1 x 801006	2 x 603020
Type 662/663	4 x 906151	1 x 801006	2 x 603020
Type 691/692/693	8 x 906151	1 x 801006	2 x 603020



8



ALGEMENE INFORMATIE

Let op: deze montage instructie is voor meerdere type dampkappen toepasbaar. Het kan zijn dat er informatie beschreven staat dat niet voor uw dampkap van toepassing is.

Algemeen

Dit is de montage-instructie voor de op de voorzijde aangegeven Novy dampkap. De gebruiksaanwijzing is een apart boekje dat ook bij deze dampkap is meegeleverd. Lees deze instructies goed door voor de installatie en ingebruikname van de telescopische kap. Het is aan te bevelen om de installatie uitsluitend te laten uitvoeren door één of meerdere bevoegde personen.

Neem de dampkap zorgvuldig uit de verpakking.

De dampkap dient toegepast te worden boven een kookplaat en/of domino's en is uitsluitend bedoeld voor huishoudelijk gebruik. De typen 661, 662 en 663 zijn bestemd voor inbouw in een keukenkast van 60 cm breed en de typen 691, 692 en 693 zijn bestemd voor inbouw in een keukenkast van 90 cm breed. De dampkap neemt het achterste deel van de keukenkast in beslag zodat de voorzijde gebruikt kan worden voor opbergruimte.

De montagehoogte met een elektrische of keramische kookplaat is minimaal 600 mm en maximaal 750mm. De montagehoogte met een gas of inductiekookplaat is minimaal 650mm en maximaal 750mm.

Belangrijk voordat u gaat monteren

Op pagina 2 & 3 van deze montage-instructie vindt u de montagetekeningen. Voordat u gaat monteren, neem de volgende montagetips in acht:

- Voor het eenvoudiger monteren van de telescopische kap wordt aangeraden dit met minimaal 2 personen uit te voeren.
- Controleer aan de hand van de tekening op pagina 2 of alle montagematerialen meegeleverd zijn.
- Positioneer het stopcontact zodanig dat deze zich in de buurt van de telescopische kap bevindt.

Afvoer of recirculatie

Voordat u gaat monteren dient u de keuze te hebben gemaakt of u een afvoerkanaal naar buiten maakt of dat u de wandschouw als recirculatie dampkap gaat toepassen. Indien u kiest voor recirculatie biedt Novy de recirculatie kit aan met artikelnummer 662.400 voor de modellen 661, 662 en 663 en de recirculatie kit met artikelnummer 692.400 voor de modellen 691, 692 en 693.

INSTALLATIE

Volg de montage tekeningen op pagina 2 & 3.

- ① Uitsparingsmaat:
661-662-663: 560-570 mm x 180 mm
691-692-693: 860-870 mm x 180 mm
 - De dampkap dient zo gemonteerd te worden dat de voorzijde van de frontlijst in gesloten stand gelijk is aan de aan de voorzijde van de kastdeur.
 - Er dient een stopcontact te zijn nabij de telescopische kap. De kap dient indien nodig spanningsloos gemaakt te kunnen worden. De dampkap is voorzien van een snoer met stekker en dient aangesloten te worden op een stopcontact met aarding. Het vervangen van het aansluitsnoer dient te gebeuren door een erkende installateur. De stroomsterkte en verbruik zijn aangegeven op de specificatiesticker die zich aan de binnenzijde van de dampkap bevindt.
 - Let op: bij de typen 662, 663, 692 en 693 steekt de aansluituit voor het afvoerkanaal aan de voorzijde uit, waardoor de bergruimte voorin het kastje kleiner wordt.
- ② De twee ophangbeugels (603020) worden aan weerszijde in de zijwand van de keukenkast geschroefd d.m.v. 2 x 2 bolkopschroeven van 4,2x9,5 mm (906151). Let bij deze montage tekeningen op het juiste typenummer!
- ③ Plaats nu de dampkap voorzichtig in de uitsparing van de keukenkast en duw deze omhoog. De klemmen aan de zijkant van de dampkap rusten op de ophangbeugels in de zijkant van de keukenkast. M.b.v. het aandraaien van de schroeven van de klemmen op de dampkap kan deze stevig in de kast worden gemonteerd.
- ④ Na het uitschuiven van de lade worden de bevestigingsgaten zichtbaar. Hier wordt de dampkap aan de bodem van de kast vast geschroefd met de houtschroeven 3,5x16 mm rvs (906140). Voor de 60 cm brede dampkappen zijn dit 4 schroeven en voor de 90 cm brede dampkappen zijn dit 6 schroeven.
- ⑤ Indien gewenst en naargelang de diepte van de keukenkast heeft u de mogelijkheid om de sierstrip al dan niet te monteren. De afstand achterkant afzuigkap tot de muur kan maximaal 80 mm bedragen. Zaag de sierstrip af op gewenste breedte. Let op, de kant met de opstaande rand moet behouden blijven! Verwijder de beschermlaag die zich op de bovenzijde van de tape bevindt.

- ⑥ Ontvet de bevestigingslip A van de afzuigkap d.m.v. het meegeleverde ontvettingsdoekje (661057). Vervolgens met een duwbeweging sierstrip monteren aan de afzuigkap
- ⑦ U heeft de keuze om de frontlijst te vervangen in een frontlijst in de vorm of kleur van de keuken. Om de frontlijst te vervangen dient de lade uitgeschoven te worden. Hierna de schroeven links en rechts aan de zijkant van de schuiflade eruit draaien. De frontlijst kan nu van de dampkap genomen worden.
- ⑧ Schroef alleen de montagebeugel van de frontlijst los en plaats deze op de nieuwe frontlijst. Plaats hierna de nieuwe frontlijst op de dampkap.

Installatie van het afvoerkanaal

De uitlaat van de motor heeft een diameter van 150mm. Het advies is om hier een afvoerkanaal op aan te sluiten met een diameter van 150mm.

Voor een optimale werking van de afzuigkap is het van belang om bij de installatie op de volgende punten te letten.

Bij gebruik van een rond afvoerkanaal:

- Gebruik gladde, onbrandbare buizen met een inwendige diameter die gelijk is aan de uitwendige diameter van de aansluituit van de afzuigkap. Trek flexibele kanalen maximaal uit en snij deze op maat af.
- Verminder de afvoerdiameter niet. Dit zal de capaciteit doen verminderen en het geluidsniveau doen toenemen.
- Bij aansluiting op een kort afvoerkanaal kan het gewenst zijn in het kanaal een terugslagklep te monteren om windinval te voorkomen.
- Gebruik een slangklem of aluminiumtape voor luchtdichte verbindingen.
- Maak bij een afvoer door de buitengevel gebruik van het buitenmuurrooster.

Bij gebruik van een plat afvoerkanaal:

- Gebruik platte kanalen met afgeronde hoeken en luchtgeleiders in de bochten. Deze kanalen zijn verkrijgbaar bij Novy.

Algemeen:

- Maak het kanaal zo kort mogelijk en met zo min mogelijk bochten naar buiten.
- Vermijd haakse bochten. Maak gebruik van afgeronde bochten voor een goede luchtgeleiding.
- Bij een afvoer door de buitengevel, via een spouwmuur, dient er op gelet te worden dat het afvoerkanaal de spouw volledig overbrugt en iets afloopt naar de buitenzijde.
- Maak bij een afvoer via het dak gebruik van een dubbelwandige dakdoorvoer met voldoende doorlaat.
- Nooit aansluiten op een rookgasafvoerkanaal.
- Zorg voor voldoende luchttoevoer. Het aanvoeren van verse lucht kan geschieden door een raam of een buitendeur enigszins te openen of door een toevoerrooster aan te brengen.
- Voor een luchtdichte afsluiting gebruik de meegeleverde witte isolatieband (801-006).

ACCESSOIRES

Recirculatie

Indien u kiest voor recirculatie dan biedt Novy een Monoblock recirculatiefilter aan welke in de afzuigkap geplaatst wordt. In de handleiding welke wordt meegeleverd met de recirculatiekit vind u de montage en gebruikersinstructies.

Overige accessoires

Artikel nummers van diverse accessoires:

- Slangklem instelbereik Ø60-135 mm	906290
- Slangklem instelbereik Ø60-215 mm	906291
- Aluminium tape rol à 50 m	906292
- Aluminium jaloezie buitenmuur-rooster Ø125mm	906078
- Aluminium jaloezie buitenmuur-rooster Ø150mm	906178
- Terugslagklep Ø125mm	906268
- Terugslagklep Ø150mm	906269
- RVS cleaner: onderhoudsmiddel voor het reinigen van het RVS	906060

Wijzigingen en zet- of drukfouten voorbehouden, juni 2015

INFORMATION GENERALE

Attention ! Cette notice de montage est applicable à plusieurs types de hottes. Il se peut que certaines instructions ne s'appliquent pas à votre hotte.

Généralités

Il s'agit de la notice de montage de la hotte Novy illustrée en page de couverture. Le mode d'emploi consiste en un livret distinct fourni avec cette hotte. Lisez attentivement ces instructions avant d'installer et de mettre en service la hotte-tiroir. Il est recommandé de confier l'installation exclusivement à une ou plusieurs personnes compétentes.

Retirez la hotte de son emballage avec précaution.

La hotte doit être installée au-dessus d'une table de cuisson et/ou de dominos. Elle est exclusivement à usage domestique. Les types 661, 662 et 663 sont destinés à l'encastrement dans une armoire de cuisine de 60 cm de large et les types 691, 692 et 693 sont destinés à l'encastrement dans une armoire de cuisine de 90 cm de large. La hotte occupe la partie arrière de l'armoire de cuisine de sorte que la partie avant puisse servir d'espace de rangement.

La hauteur de montage avec une table de cuisson électrique ou céramique est de 600 mm minimum et 750 mm maximum. La hauteur de montage avec une table de cuisson au gaz ou à induction est de 650 mm minimum et 750 mm maximum.

Important ! Avant de commencer le montage

Vous trouverez les dessins de montage en page 2 de cette notice de montage. Avant de commencer le montage, suivez les conseils de montage suivants :

- Pour faciliter le montage de la hotte-tiroir, il est conseillé d'y procéder avec 2 personnes.
- Vérifiez, en vous référant au dessin de la page 2, si tout le matériel a été livré.
- Positionnez la prise de courant de telle manière qu'elle se trouve au voisinage de la hotte-tiroir.

Évacuation ou recyclage

Avant de commencer le montage, vous devez avoir opté pour la réalisation d'un conduit d'évacuation vers l'extérieur ou si vous allez utiliser la cheminée murale comme hotte à recyclage. Si vous optez pour la recirculation, Novy propose le kit de recyclage de référence 662.400 pour les modèles 661, 662 et 663 et le kit de recyclage de référence 692.400 pour les modèles 691, 692 et 693.

INSTALLATION

Volg de montage tekeningen op pagina 2 & 3.

- ① La découpe d'encastrement sous l'armoire sera de 560-570 x 180 mm pour la 661, 662 et 663 et de 860-870 x 180 mm pour la 691, 692, 693
- ② Vissez les deux étriers pour suspension dans le côté latéral de l'armoire avec 2 x 2 vis 4,2 x 13 mm.
- ③ La hotte à tiroir escamotable NOVY se fixe par deux clips latéraux à ressort qui maintiennent la hotte en position dans la découpe et qui se serrent pour une fixation définitive.
- ④ Fixez la hotte par vis 3,5 x 16 mm inox, accessibles sous le devant de l'armoire porteuse lorsque le tiroir est en extension complète (4 vis pour 661, 662, 663 et 6 vis pour 691, 692, 693).
- ⑤ Le cas échéant, et en fonction de la profondeur de l'armoire de cuisine, vous avez la possibilité de monter ou non le bandeau de jonction arrière. La distance entre la face arrière de la hotte et le mur ne doit pas dépasser 80 mm. Coupez le bandeau à la profondeur souhaitée. Attention: le côté avec le bord surélevé doit être conservée ! Enlevez la couche protectrice qui se trouve sur le côté supérieur du ruban adhésif.
- ⑥ Dégraissez la lèvre de fixation A de la hotte à l'aide du chiffon de dégraissage fourni à cet effet (661057) Ensuite, montez le bandeau de jonction arrière avec un mouvement de pression sur la hotte.
- ⑦ Deux petites vis cruciformes latérales voisines du bandeau permettent le dégagement vers l'avant de l'étrier porteur du bandeau.
- ⑧ Quatre vis maintiennent le bandeau sur l'étrier: deux vis centrales servent des trous d'ajustage très larges et deux vis aux extrémités servent des trous très précis qui seront bloqués en dernier après l'ajustage du bandeau en ligne avec les façades.

Installation du conduit d'évacuation

Pour un fonctionnement optimal du groupe, il est important, lors de l'installation, de respecter les consignes suivantes :

Lors de l'utilisation d'un conduit d'évacuation rond:

- Utilisez des tubes lisses et ignifuges dont le diamètre intérieur est égal au diamètre extérieur du raccord du groupe. Étirez les conduits souples le plus possible puis découpez-les à dimension.
- Ne réduisez pas le diamètre de l'évacuation. Tout rétréci entraîne une diminution de l'efficacité et une augmentation du niveau sonore.
- En cas de raccordement en toiture, il est nécessaire de mettre en place un antirefouleur pour stopper un retour d'air froid en cuisine.
- Utilisez un collier de serrage ou de ruban adhésif aluminium pour rendre étanche les raccords.
- En cas d'évacuation sur une façade extérieure, utilisez un clapet à volets mobiles.

Lors de l'utilisation d'un conduit d'évacuation plat:

- Utilisez des conduits plats aux angles arrondis équipés de conducteurs d'air dans les coudes. Ces conduits sont disponibles chez Novy.

Généralités:

- Faites en sorte que le conduit soit le plus court possible et le plus direct possible vers l'extérieur.
- Évitez les coudes à 90°. Réalisez des coudes ouverts pour un bon acheminement de l'air.
- En cas d'évacuation au travers d'un mur à vide d'air, assurez-vous que le conduit d'évacuation le traverse et débouche à l'extérieur.
- En cas d'évacuation, utilisez un tubage à double paroi d'une section suffisante.
- Ne raccordez jamais à un conduit de cheminée en service pour une autre fonction.
- Prévoyez impérativement une entrée d'air suffisante dans la pièce. On peut assurer l'apport d'air frais avec une grille d'aération ou une fenêtre ou une porte entrouverte.
- Pour assurer l'étanchéité de l'installation, utilisez le ruban d'isolation blanc fourni (801-006).

ACCESSOIRES

Recyclage

Si vous optez pour le recyclage, Novy propose des kits de recyclage. Dans le mode d'emploi qui est fourni avec le kit de recirculation, vous trouverez les consignes d'installation et d'utilisation.

Accessoires

- Collier de serrage ø 60mm jusqu'au 135mm	906290
- Collier de serrage ø 60mm jusqu'au 215mm	906291
- Adhésif Aluminium par 50m	906292
- Clapet de façade clapet aluminium ø 125mm	906078
- Clapet de façade clapet aluminium ø 150mm	906178
- Clapet Antirefouleur ø 125mm	906268
- Clapet Antirefouleur ø 150mm	906269
- Nettoyant inox	906060

Sous réserve de modifications et d'erreurs de composition et d'impression, juin 2015

GENERAL INFORMATION

Note: these mounting instructions are applicable for multiple types of extractor hood. It is possible that they contain information that does not apply for your extractor hood.

General

These are mounting instructions for the Novy extractor hood shown on the front. The user manual is a separate booklet that is also delivered with this extractor hood. Carefully read these instructions before installing and commissioning the telescopic hood. It is recommended to have one or more qualified persons carry out the installation only.

Carefully take the hood out of the packaging.

The hood is to be used above a cooking plate and/or domino and is intended for household use only. Types 661, 662 and 663 are intended for integration into a cabinet 60 cm wide and types 691, 692 and 693 are for integration into a cabinet 90 cm wide. The extractor hood fills up the rear-most part of the cabinet, allowing you to use the front part of the cabinet for storage.

The recommended mounting height for an electric or ceramic cooking plate is min. 600 mm and max. 750 mm. The mounting height for a gas or induction cooking plate is min. 650 mm and max. 750mm.

Important before mounting

Pages 2 and 3 of these mounting instructions show the mounting drawings. Observe the following mounting tips before starting the mounting activities:

- For easier mounting of the telescopic hood it is recommended to do this with at least 2 persons.
- Check if all mounting materials have been supplied using the drawings on page 2.
- Position the wall socket such, that it is near the telescopic hood.

Exhaust or recirculation

Before starting any mounting activities, you must have made the choice if you are going to make an exhaust duct to the outside or if you are going to use the wall-mounted hood as a recirculation extractor hood. If you opt for recirculation, Novy can supply the recirculation set with item number 662.400 for the models 661, 662 and 663 and the recirculation set with item number 692.400 for the models 691, 692 and 693.

INSTALLATION

Following the mounting drawings on pages 2 and 3.

- ① Recess size:
661-662-663: 560-570 mm x 180 mm
691-692-693: 860-870 mm x 180 mm
 - The extractor hood should be positioned so that the front of the front plate in the closed position is level with the front of the cabinet door.
 - A wall socket must be near the telescopic unit. If necessary, the hood must be able to be disconnected. The extractor hood has a cable with earthed plug and must be connected with an earthed wall socket. Replacement of the connection cable is to be done by a qualified installer. The amperage and the energy consumption have been indicated on the specification label attached to the inside of the extractor hood.
 - Note: with the type 662, 663, 692 and 693, the connecting spout for the drain channel protrudes at the front making the storage space in the front of the cabinet smaller.
- ② The two suspension brackets (603020) are fastened on either side in the side wall of the kitchen cabinet using 2 x 2 pan head 4.2 x 9.5 mm screws (906151). Ensure during this assembly that the drawings are for the correct model number!
- ③ Position the extractor hood in the cut-away of the kitchen cabinet and push it upwards. The clamps on the sides of the built-in unit are resting on the sides of the kitchen cabinet. The aid of tightening the screws of the clamps on the extractor hood it can be securely mounted in the cabinet.
- ④ The mounting holes become visible after sliding out the drawer. Here the extractor hood is secured to the bottom of the cabinet with stainless steel 3.5 x 16 mm wood screws (906140). For the 60 cm wide hoods there are 4 screws and for the 90 cm wide hoods there are 6 screws.
- ⑤ You can attach the decorative strip if required and depending on the depth of the kitchen cabinet. The distance between the back of the cooker hood and the wall may amount to a maximum of 80 mm. Cut the decorative strip to the required width. Warning, do not the cut the side with the raised edge! Warning, do not the cut the side with the raised edge! Remove the protective layer on the upper side of the tape.

- ⑥ Degrease the attachment lip A of the hood using the supplied degreasing cloth (661057). Then attach the decorative strip by pushing it onto the extractor hood.
- ⑦ You can choose to replace the front frame with a frame in the shape or colour of the kitchen. To replace the front frame the drawer must be slid out. Then remove the screws on the left and right sides. The front frame can now be removed from the extractor hood.
- ⑧ Unscrew only the mounting bracket of the front frame and place this on the new front frame. Then fit the new front frame to the extractor hood.

Install the exhaust duct

The motor outlet has a diameter of 150 mm. It is recommended to connect an exhaust duct with a diameter of 150 mm to this.

For optimum performance of the extractor hood it is important to pay attention to the points given below during the installation.

When using a round exhaust duct:

- Use smooth, non-flammable pipes with an internal diameter that is equal to the external diameter of the connection nozzle of the hood. Maximally extend flexible ducts and cut them to size.
- Do not reduce the exhaust diameter. This will reduce the capacity and increase the noise level.
- When connecting to a short exhaust duct, it may be required to mount a non-return valve to prevent the wind from blowing in.
- Use a hose clamp or aluminium tape for airtight connections.
- In case of an exhaust pipe through the outside wall, use the outside wall grate.

When using a flat exhaust duct:

- Use flat ducts with rounded corners and air conductors in the bends. These ducts are to be obtained through Novy.

General:

- Make the duct as short as possible and with as few as possible bends to the outside.
- Avoid square bends. Use rounded bends for proper air conduction.
- If an exhaust pipe through the outside wall passes a cavity wall, make sure that the exhaust duct fully bridges the cavity and slightly declines to the outside.
- In case of an exhaust pipe through the roof, use a double-walled roof passage with sufficient width.
- Never connect the exhaust to a flue duct.
- Make sure that sufficient air is supplied. Fresh air can be supplied by slightly opening a window or an outside door or by installing an inlet grate.
- Use the delivered white insulating tape for an airtight seal (801-006).

ACCESSORIES

Recirculation

If you opt for recycling, Novy offers a monoblock recirculation filter that is positioned in the extractor hood. The manual supplied with the recirculation kit includes the mounting and user instructions.

Other accessories

Article numbers of various accessories:

- Hose clamp adjustment range Ø60-135 mm	906290
- Hose clamp adjustment range Ø60-215 mm	906291
- Aluminium tape roll - 50 m	906292
- Aluminium blind external wall grille Ø125 mm	906078
- Aluminium blind external wall grille Ø150 mm	906178
- Non-return valve Ø125 mm	906268
- Non-return valve Ø150 mm	906269
- Cleaning agent for stainless steel: maintenance agent for cleaning the stainless steel	906060

Changes and misprints reserved, June 2015

ALGEMEINE INFORMATION

Achtung: Da diese Montageanleitung für verschiedene Dunstabzugshaubentypen erstellt wurde, kann es sein, dass sie eine Beschreibung enthält, die nicht für Ihre Dunstabzugshaube zutrifft.

Allgemein

Dies ist die Montageanleitung für die auf der Vorderseite genannte Novy Dunstabzugshaube. Die Gebrauchsanleitung ist ein separates Heft, das ebenfalls im Lieferumfang dieser Dunstabzugshaube enthalten ist. Lesen Sie sich diese Anleitung vor der Installation und Inbetriebnahme der Flachschildhaube sorgfältig durch. Es empfiehlt sich, die Installation ausschließlich durch eine oder mehrere autorisierte Person(en) durchführen zu lassen.

Nehmen Sie die Dunstabzugshaube vorsichtig aus der Verpackung.

Die Dunstabzugshaube ist für die Anbringung über Kochplatten und/oder Domino-Kochfeldern geeignet und ausschließlich für den Gebrauch im Haushalt vorgesehen. Die Typen 661, 662 und 663 sind für den Einbau in einen 60 cm breiten Küchenschrank vorgesehen und die Typen 691, 692 und 693 sind für den Einbau in einen 90 cm breiten Küchenschrank vorgesehen. Die Dunstabzugshaube nimmt den hinteren Teil des Küchenschanks in Anspruch, so dass der vordere Bereich zur Aufbewahrung von Gegenständen genutzt werden kann.

Die empfohlene Montagehöhe bei einem Elektro- oder Keramikfeld beträgt mindestens 600 mm und höchstens 750 mm. Die empfohlene Montagehöhe bei einem Gas- oder Induktionsfeld beträgt mindestens 650 mm und höchstens 750 mm.

Wichtige vor der Montage zu beachtende Punkte

Auf Seite 2 dieser Montageanleitung finden Sie die Montagezeichnungen. Bitte lesen Sie sich die folgenden Hinweise durch, bevor Sie mit der Montage beginnen:

- Die Flachschildhaube lässt sich einfacher montieren, wenn mindestens 2 Personen die Arbeiten durchführen.
- Kontrollieren Sie anhand der Zeichnung auf Seite 2, ob alle Befestigungsteile mitgeliefert wurden.
- Positionieren Sie die Steckdose so, dass sie sich in der Nähe der Flachschildhaube befindet.

Abluft oder Umluft

Bevor Sie mit der Montage beginnen, muss festgelegt werden, ob Sie einen Abluftkanal ins Freie legen oder die Wandhaube als Umluftgerät verwenden werden. Wenn Sie eine Umluftlösung wünschen, können Sie bei Novy für die Modelle 661, 662 und 663 das Umluftset mit der Artikelnummer 662.400 erhalten und für die Modelle 691, 692 und 693 das Umluftset mit der Artikelnummer 692.400.

INSTALLATION

Befolgen Sie die Montagezeichnungen auf Seite 2 und 3.

- 1 Der Dunstabzugshaube muß so montiert werden das die Vorseite der Front sich im geschlossenen Zustand in der selben Fläche befindet von der Schranktür. Für die Montage der Dunstabzugshauben 661, 662 und 663 muß ein Ausschnitt von 560-570 x 180 mm vorgesehen werden im Grund des Wandschranks. Für die Montage der Dunstabzugshauben 691, 692 und 693 muß ein Ausschnitt von 860-870 x 180 mm vorgesehen werden im Grund des Wandschranks.
- 2 Schrauben Sie die zwei mitgelieferten Aufhangbügel an der Seite der Küchenschrank mit 2 x 2 Schrauben von 4,2 x 13 mm.
- 3 Jetzt kann man die Dunstabzugshaube sorgfältig im Ausschnitt stellen. Die Rastfeder verhindern das die Dunstabzugshaube herunter kommt.
- 4 Nach dem ausziehen der Lade bemerken Sie bestätigungslöcher wo den Dunstabzugshaube am Boden des Wandschranks festgeschraubt werden kann. (4 für 661, 662, 663, 6 für 691, 692, 693).
- 5 Je nach Wunsch und abhängig von der Tiefe des Küchenschanks können Sie die Zierleiste montieren oder weglassen. Der Distanz von der hinteren Seite der Dunstabzugshaube bis zur Wand sollte höchstens 80 mm betragen. Sägen Sie die Zierleiste auf der gewünschten Breite. Achtung, die Seite mit der aufstehenden Kante sollte erhalten bleiben!
Entfernen Sie die Schutzfolie von der Oberseite des Klebebandes.
- 6 Entfetten Sie Befestigungskante A der Dunstabzugshaube mit dem mitgelieferten Reinigungstuch (661057). Drücken Sie anschließend die Zierleiste auf die Dunstabzugshaube.
- 7 Wenn Sie es schätzen die Vorseite zu auswechseln durch eine andere vorseite (z.B. eine hölzerne vorseite) die übereinstimmt mit den Wandschränken Ihres Interieurs können Sie wie folgt handeln: Nach das Ausziehen der Lade sehen sie, links und rechts, hinter der Vorseite 2 Schrauben. Drehen Sie die Schrauben aus, so daß man die Vorseite kann abnehmen.

8 Jetzt können Sie die Zweite vorseite montieren, schließlich brauchen Sie die Schrauben.

Installation des Abluftkanals

Der Auslass des Motors hat einen Durchmesser von 150 mm. Es wird empfohlen, einen Abluftkanal mit einem Durchmesser von 150 mm daran anzuschließen. Reduzieren Sie den Durchmesser nicht.

Für eine optimale Funktion der Dunstabzugshaube ist es wichtig, dass bei der Installation die folgenden Punkte beachtet werden.

Bei Verwendung eines runden Abluftkanals:

- Verwenden Sie glatte, nicht brennbare Rohre, deren Innendurchmesser dem Außendurchmesser von der Anschlussstülle der Dunstabzugshaube entspricht. Ziehen Sie die flexiblen Kanäle maximal straff und schneiden Sie sie auf Länge ab.
- Verringern Sie nicht den Durchmesser des Abluftkanals. Hierdurch würde sich die Kapazität verringern und der Lärmpegel entsprechend zunehmen.
- Bei Anschluss an einen kurzen Abluftkanal kann es wünschenswert sein, in dem Kanal ein Rückschlagklappe zu montieren, um Windeinfall zu verhindern.
- Benutzen Sie eine Schlauchklemme oder ein Aluminium-Klebeband zur Herstellung von luftdichten Verbindungen.
- Verwenden Sie bei einer Ableitung durch die Außenfassade das Außenmauergitter.

Bei Verwendung eines flachen Abluftkanals:

- Verwenden Sie flache Kanäle mit abgerundeten Ecken und Luftführungen in den Kurven. Diese Kanäle sind bei Novy erhältlich.

Allgemeine Informationen:

- Machen Sie den Kanal so kurz wie möglich und führen Sie die Abluft mit möglichst wenig Kurven nach draußen.
- Vermeiden Sie rechtwinklige Kurven. Nutzen Sie abgerundete Kurven, damit die Luftströmung möglichst nicht behindert wird.
- Bei Ableitung über eine Hohlwand durch die Außenfassade ist darauf zu achten, dass der Abluftkanal die Hohlwand vollständig überbrückt und mit leichtem Abwärtsgefälle nach außen verlegt wird.
- Verwenden Sie bei einer Ableitung über das Dach eine doppelwandige Dachdurchführung mit ausreichendem Durchlass.
- Niemals an einen Kanal zur Ableitung von Rauchgas anschließen.
- Für ausreichende Luftzufuhr sorgen. Die Zuführung von Frischluft kann erfolgen, indem man ein Fenster oder eine Außentür etwas öffnet oder ein Zuluftgitter anbringt.

ZUBEHÖR

Umluftbetrieb

Wenn Sie sich für die Umluftlösung entscheiden, können Sie bei Novy einen Monoblock-Umluftfilter bekommen, der in der Dunstabzugshaube angeordnet wird. In der mit dem Umluftset mitgelieferten Anleitung finden Sie die Montage- und Gebrauchsanweisungen.

Weiteres Zubehör

Artikelnummern von diversen Zubehörteilen:

- Schlauchklemme Einstellbereich Ø 60-135 mm
- Schlauchklemme Einstellbereich Ø 60-215 mm
- Aluminium-Klebeband, Rolle à 50 m
- Aluminiumdivisie Außenmauergitter Ø 125 mm
- Aluminiumdivisie Außenmauergitter Ø 150 mm
- Rückschlagklappe Ø 125 mm
- Rückschlagklappe Ø 150 mm
- Edelstahlreiniger: Pflegemittel zum Reinigen von Edelstahl

Änderungen und Satz- oder Druckfehler vorbehalten, Juni 2015

NOVY nv behoudt zich het recht voor te allen tijde en zonder voorbehoud de constructie en de prijzen van haar producten te wijzigen.

NOVY SA se réserve le droit de modifier en tout temps et sans préavis la construction et les prix de ses produits.

Die NOVY AG behält sich das Recht vor, zu jeder Zeit und ohne Vorbehalt die Konstruktion und die Preise ihrer Produkte zu ändern.

NOVY nv
Noordlaan 6
B - 8520 KUURNE
Tel. 056/36.51.00 - Fax 056/35.32.51
E-mail : novy@novy.be
<http://www.novy.be>

France: Tél: 0320.940662
Deutschland und Österreich: Tel: +49 (0)511.54.20.771
Nederland: Tel.: 088-0119110

ref M661 I